



Electrolux
PROFESSIONAL

Modular Cooking Range Line 900XP Elfritös 23+23 l med V- formad bassäng.

Produkt # _____

Modell # _____

Namn # _____

SIS # _____

AIA # _____



391382 (E9KKGJBAMCA)

Elfritös 23+23 l med V-
formad bassäng. Dolda
värmeelement. Lev. med 4
fritöskorgar. Marin

391383 (E9KKGHBAMEA)

Elfritös 23+23 l med 2 st V-
formade bassängar. Dolda
värmeelement. Lev. med 4
fritöskorgar. Marin

Kort specifikation

Pos. _____

Fritös, el (800 mm) golvmodell, element (36kW) fästa på utsidan av de v-formade bassängerna (2x23L). Tömning av olja sker via en kran till en behållare placerad under bassängen. I höjddled justerbara fältter i rostfritt stål. Externa paneler av rostfritt stål. Arbetsyta av 20/10 rostfritt stål.

Huvudfunktioner

- V-formade baljor (deep drawn).
- Baljornas insida har sömlösa lasersvetsade hörn för enkel rengöring.
- Externa infraröda värmeelement med innovativa deflektorer applicerade på brunnen för att underlätta rengöringen av den inre brunnen och säker drift.
- Termostatreglering av oljetemperaturen på upp till max 185 °C.
- Termostat för överhettningsskydd som standard på alla enheter.
- Alla viktiga komponenter sitter fram till för enkelt underhåll.
- Den speciella utformningen på kontrollvredsystemet skyddar mot vattenintrång.
- Levereras som standard med 4 halvstora korgar och 1 skåpslucka till höger och till vänster.
- Oljekvalitetsverktyg (kod 9B8081) för effektiv oljehantering finns som tillval.

Konstruktion

- Stor arbetsyta med 930 mm djup.
- Utvändiga paneler i rostfritt stål med Scotch Brite-behandling.
- Rät vinkel mellan enheterna för att undvika utrymmen där smuts kan tränga in.
- Levereras med fyra 50 mm ben i rostfritt stål som standard.
- IPX5 kapslingsklass



Experience the Excellence
www.electroluxprofessional.com
els.info.se@electroluxprofessional.com

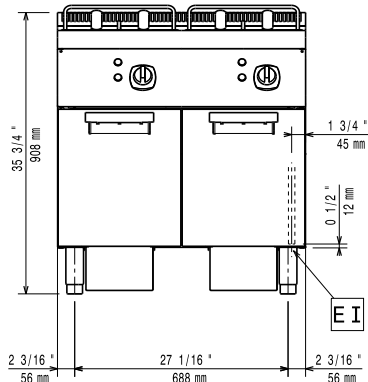
Medföljande tillbehör

- 2 av Dörr till underskåp PNC 206350
- 2 av 2 halvstora korgar för 15lt OptiOil och 18/23lt fritöser PNC 927223

Övriga Tillbehör

- Oljefilter i rostfritt stål för 23 I fritös. Avlägsnar fettpartiklar och matrester. PNC 200086
- - NOT TRANSLATED - PNC 200171
- Tätningssats PNC 206086
- Kit m 4 hjul varav 2 svängbara med broms PNC 206135
- Fotsats PNC 206136
- Frontsockelplåt för installation på betongsockel, 800 mm PNC 206148
- Frontsockelplåt för installation på betongsockel, 1000 mm PNC 206150
- Frontsockelplåt för installation på betongsockel, 1200 mm PNC 206151
- Frontsockelplåt för installation på betongsockel, 1600 mm PNC 206152
- Sidosockelplåtar, rostfria, 2 st PNC 206180
- Panel för service PNC 206181
- Lock till 23 I fritös PNC 206201
- Paneler, 2 st, för servicekanal (rygg/rygg) PNC 206202
- Frontsockel för fritös 23 I PNC 206203
- Förlängning av oljeavlopp PNC 206209
- 4 fötter för installation på cementsockel PNC 206210
- Skorsten 800 mm till XP700 & 900 PNC 206304
- Bakre ledstång, 800 mm, Marin PNC 206308
- BAKKANTHYLLA 1200MM-MARIN PNC 206309
- Dörr till underskåp PNC 206350
- Stödskena till fritös XP900, endast hjul PNC 206372
- Ryggplåtar, 800mm PNC 206374
- Ryggplåtar, 1000mm PNC 206375
- Ryggplåtar, 1200mm PNC 206376
- Skorstensnät 400mm (XP700 & XP900) PNC 206400
- 2 st sidopaneler höjd 700 djup 900mm PNC 216134
- Uppsamlingskorg för 23 I fritös. Placeras i i botten för att samla upp rester - 900XP PNC 921023
- 2 halvstora korgar för 15lt OptiOil och 18/23lt fritöser PNC 927223
- 1 fullstor korg för 15lt OptiOil och 18/23lt fritöser PNC 927226
- Rensverktyg för avloppsrör till 23 L fritös PNC 927227
- Deflektor för oljerening av fritös, 23 lit. Vid dolda element och mjölade produkter PNC 960645

Front

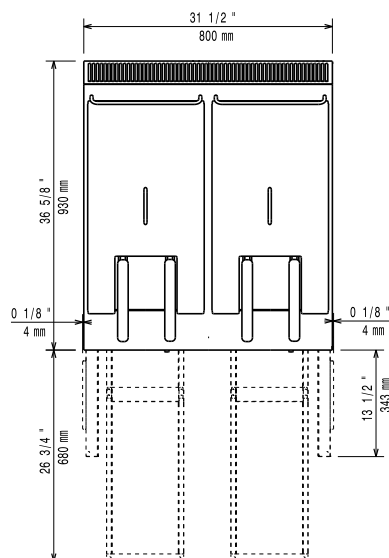


Sida



EI = Elektrisk anslutning
EQ = Ekvipotential skruv

Topp



Elektricitet

Spänning:

391382 (E9KKGJBAMCA) 400 V/3 ph/50-60 Hz

391383 (E9KKGHBAMEA) 440 V/3 ph/50-60 Hz

Total watt:

36 kW

Viktig information

Om apparaten står bredvid eller mot temperaturkänsliga möbler eller liknande, bör ett säkerhetsspalt på ca 150 mm bibehållas eller någon form av värmeisolering monteras.

Brunnens invändiga dimensioner (bredd):

340 mm

Brunnens invändiga dimensioner (höjd):

575 mm

Brunnens invändiga dimensioner (djup):

400 mm

Brunnkapacitet:

21 lt MIN; 23 lt MAX

Prestanda*:

75 kg/h

Termostat intervall:

105 °C MIN; 185 °C MAX

Nettovikt:

115 kg

Fraktvikt:

120 kg

Frakthöjd:

1080 mm

Fraktbredd:

1020 mm

Fraktdjup:

860 mm

Fraktvolym:

0.95 m³

Baserat på:
[NOT TRANSLATED]

Inspired by ASTM F1361,
ensuring max productivity
EFE92M23